





### **Frio: inovação e saber fazer**

Cúmplice dessa arte de viver que combina sentido estético com tecnologia, De Dietrich criou a coleção de frio mais vanguardista e variada. Desde a última novidade em design – Combinados Black Line – até à maior exigência em organização – Conjunto Harmony Pro Style – todos os modelos demonstram elegância, engenho e rendimento, de forma a satisfazerem ao máximo todas as necessidades. Conservar ou congelar com extrema precisão todos os alimentos que lhe sejam confiados, respeitar as exigências dos alimentos mais delicados e manter os seus valores nutritivos durante um tempo até quatro vezes superior, graças a ICS – tecnologia patenteada pela De Dietrich – e privilegiar a maior economia possível, esses são os valores de referência do frio De Dietrich.

# frio

# frio frigoríficos e congeladores



## FRIO. OS PRINCÍPIOS DE UMA MARCA QUE SE ADIANTA AOS TEMPOS

### Novo Combinado De Dietrich: o novo objecto de valor e excelência

A nova colecção de frigoríficos combinados de 60 cm., caracteriza-se por um design actual e uma tecnologia de vanguarda. Negro lacado que joga com as máquinas de lavar louça e as máquinas de lavar roupa Blackline, de aço inoxidável ou branco, as diferentes cores vestirão a sua cozinha com uma elegância única. O refinamento deste estilo único, rivaliza com o de um interior cinzento alumínio que, graças a um grande puxador de aço inoxidável que pode ser agarrado por ambos os lados, nunca se cansará de abrir.

### Total No Frost: o gosto pela excelência

Para consumir menos energia, também é importante eliminar a presença de gelo. O No Frost evita a formação de gelo nas paredes interiores do frigorífico e do congelador, assim como nos alimentos. A associação da "A+" e do No Frost, é garantia de uma eficácia incomparável.

### Conservação no vácuo: a longa conservação engenhosa

O engenhoso sistema de bombeio integrado nos frigoríficos combinados, cria o vácuo num compartimento de grande capacidade (6 litros). Esta inovação, permite conservar os alimentos mais delicados durante um tempo até cinco vezes superior ao do sistema de conservação tradicional, sem alterar a sua frescura original nem os seus valores nutritivos.

### Frio de classe A+: o princípio do rendimento leva a assinatura De Dietrich

A gama de frio de Dietrich, aposta no rendimento em matéria de poupança energética e obteve a etiqueta A+, a máxima qualificação energética, pelo seu consumo mínimo, que lhe permite uma poupança energética até 25%, comparativamente com um electrodoméstico de Classe A.

### Uma distribuição do espaço interior modulável e refinada

Dentro do frigorífico, uma grande coluna de luz de néon descobre um espaço sublime: tabuleiros de vidro, com ou sem inserção de madeira, tons azul-escuro e alumínio que valorizam os alimentos. Por estarem montadas sobre um sistema deslizante, as gavetas porta-verduras deslizam com grande facilidade, inclusivamente estando carregadas. Uma garrafeira de vidro e madeira, permite otimizar o espaço reservado para as garrafas. Por último, a contra-porta é totalmente modulável: o sítio para as embalagens de vidro, os enchidos delicados, os boiões de marmelada e as garrafas, encontram-se de forma intuitiva.

### Tecnologia ICS: a frescura que resiste ao tempo

Afim de conservar frutas e verduras em óptimas condições, De Dietrich incorpora diferentes prestações: uma temperatura regulada estável e homogénea, um grau higrométrico adequado e uma ausência de etileno, o gás natural que certas frutas e verduras desprendem durante o seu período de amadurecimento. O Intelligent Control System – cujo funcionamento aparece indicado por um led azul situado sobre o porta-verduras– absorve o etileno, multiplicando, assim, o período de conservação das frutas e verduras, e mantendo os seus valores nutritivos.

### A electrónica para um controlo absoluto do frio

Para garantir uma conservação e uma congelação óptimas de todos os alimentos, a precisão da temperatura dentro do frigorífico e do congelador é essencial. Uma sonda electrónica ajusta a temperatura

# frio frigoríficos e congeladores



de cada espaço de frio, com uma exactidão surpreendente. Determinados modelos, dotados de ecrã LCD interactivo externo, permitem um controlo e um acesso directo a todas as funções de acerto, sem necessidade de abrir a porta.

## Respeito pela cadeia de frio

As funções “Super-refrigeração” e “Super-congelação”, ajudam a respeitar a cadeia de frio. Para isso, potenciam a redução da temperatura nos diferentes espaços de conservação, o que permite alcançar rapidamente a temperatura de conservação dos produtos frescos ou congelados e/ou acelerar o processo de congelação dos alimentos frescos.

## Colecção de Frio de Dietrich: conjugação de elegância e funcionalidade

De Dietrich, na sua procura pela excelência, elaborou a sua colecção com uma grande preocupação pelo pormenor. Os seus modelos dispõem de um sistema de abertura assistida das portas, reunindo, assim, a estética com uma grande funcionalidade.

## Biocare

De Dietrich revestiu as paredes dos seus frigoríficos com uma base de iões de prata. Esta matéria natural impede que as bactérias se depositem sobre a cuba, proporcionando, assim, uma melhor segurança alimentar. Biocare manterá a sua eficácia ao longo da vida útil do seu aparelho.

## Alarmes sonoros e visuais

Os aparelhos equipados com um ecrã LCD avisarão, a todo o momento, no caso da porta do frigorífico ou congelador estar mal fechada ou se produza uma subida anormal e duradoura da temperatura no congelador.

## Um verdadeiro frigorífico de 60 cm. integrável: exclusivo da De Dietrich

Estes novos combinados apresentam um design único. A sua largura standard de 60 cm. e a sua altura de 1,87 ou 2 m., respondem em todos os aspectos às exigências dos novos modos de vida e de consumo. Em primeiro lugar, oferecem um volume interior realmente mais espaçoso do que os frigoríficos combinados integráveis tradicionais. Além da dimensão, o seu sistema de ventilação está integrado na base do frigorífico, na parte posterior do rodapé. Esta configuração otimiza o espaço para a congelação dos alimentos ao mesmo tempo que suprime a grelha de ventilação, a qual resulta pouco esteticamente. Tem também a particularidade de poder ocupar um lugar na cozinha sem ter que recorrer a um móvel com o orifício correspondente, já que se podem instalar entre dois móveis já existentes sem nenhuma limitação.

## Rendimento e funcionalidade combinados com exigência estética

À semelhança dos frigoríficos integráveis tradicionais, estes novos combinados fundem-se na decoração da cozinha por se revestirem de portas que estão em harmonia com os móveis ao seu redor.

## Espaços estudados para responder a todas as exigências

Os combinados integráveis de 60 cm. de largura, dispõem de um recinto FreshExcel cuja temperatura interior se mantém entre 0 e 3°C, com a finalidade de conservar durante mais tempo intactos, o sabor e textura dos seus alimentos mais delicados, tais como peixe, marisco ou carne.



# frio Harmony Pro Style Set e Side by Side



## Conjunto Harmony Pro Style Set: Um espaço de frio à medida

O conjunto Harmony Pro Style Set, é uma criação realmente à altura de todas as exigências em matéria de estética e conservação. Trata-se de um grande frigorífico (330 litros) associado a um congelador de tamanho considerável (208 litros) ou a uma combinação congelador-frigorífico garrafeira. Ambos espaços independentes, unidos mediante um painel e um rodapé de aço inoxidável, formam um espaço de frio fora do comum com 1,09 m. de largura.

## Um conjunto prestigioso pela sua excelência

O seu estudado design, que se inspira nos aparelhos profissionais, responde às maiores exigências de qualidade. Uns materiais selectos (aço inoxidável anti-dedadas e vidro) e um alto nível de equipamento, são a assinatura deste conjunto de categoria superior. Todos e cada um dos elementos que o compõem, são estudados para conseguir o máximo aproveitamento do espaço interior. Dentro de cada espaço, um painel de comandos electrónico com ecrã digital, permite aceder às funções disponíveis. Um termóstato controla a temperatura de forma constante e precisa, garantindo uma óptima conservação dos alimentos ou dos vinhos.

## Side by Side: O frio De Dietrich em versão americana

Acabamento espelhado ou em aço inoxidável, Total No Frost, Classe A+, gestão electrónica das temperaturas, espaços interiores moduláveis... o frio em versão americana, conjuga exigência estética e um domínio absoluto do frio. O frigorífico conta com uma gaveta "Cool Box", cuja temperatura interior se mantém entre 0° e 3°C para conservar adequadamente as carnes e os peixes. O congelador goza de uma espaçosa distribuição interior e está equipado com um dispensador exterior que serve água fresca, pura e filtrada, cubos de gelo e gelo picado.

## Frio homogéneo: domínio do ar, garantia de uma óptima conservação

O frio homogéneo, é um sistema de ventilação que distribui o frio dentro do frigorífico permanentemente e de forma homogénea. Assim, todos os alimentos gozarão de umas condições de conservação ideais, independentemente da altura do tabuleiro onde se encontrem.



# frio Harmony Pro Style Set

PSS300 Aço inoxidável total



Aclass



Side by Side combinado 3 portas

- > Classe energética A
- > NO FROST no congelador
- > Controlo electrónico de temperatura
- > Side by side combinado 3 portas: Frigorífico + congelador + garrafeira
- > Portas de aço inoxidável anti-dedadas

**Frigorífico:**

- > ACS Excel: frio homogéneo
- > Grande gaveta porta-verduras
- > Tabuleiro porta-verduras de vidro
- > Alarme porta aberta sonoro e luminoso

**Congelador 4\*:**

- > Frio homogéneo: No Frost
- > Alarme ruptura de cadeia de frio sonoro e luminoso
- > 4 gavetas e 1 recipiente para cubos de gelo
- > Super congelação

**Garrafeira:**

- > Capacidade 39 garrafas
- > Prateleiras de madeira
- > Regulação de temperatura entre 6 e 16° C

**Dimensões (em mm.)**

Exteriores totais: Altura 1.855 x Largura 1.090 x Profundidade 621



PSS200 Aço inoxidável total



Aclass



Side by Side combinado 2 portas

- > Classe energética A
- > NO FROST no congelador
- > Controlo electrónico de temperatura
- > Side by side combinado: Frigorífico + congelador
- > Portas de aço inoxidável anti-dedadas

**Frigorífico:**

- > ACS Excel: frio homogéneo
- > Grande gaveta porta-verduras
- > Tabuleiro porta-verduras de vidro
- > Alarme porta aberta sonoro e luminoso

**Congelador 4\*:**

- > Frio homogéneo: No Frost
- > Alarme ruptura de cadeia de frio sonoro e luminoso
- > 2 zonas de congelação rápida
- > 5 gavetas de armazenamento e 1 recipiente para cubos de gelo
- > Super congelação

**Dimensões (em mm.)**

Exteriores totais: Altura 1.855 x Largura 1.090 x Profundidade 621



# frio Side by Side

DKA866M Portas vidro negro

A<sup>+</sup>class



## Side by Side

- > Porta acabamento espelhado negro com aro em aço inoxidável
- > Classe energética A+
- > Frio homogéneo NO FROST
- > Controlo electrónico de temperatura
- > Gaveta de temperatura independente Cool Box

### Frigorífico:

- > Gavetas porta-verduras com grelha de ventilação
- > Acessório para garrafas
- > Alarme porta aberta sonoro e luminoso

### Congelador 4\*:

- > Alarme ruptura de cadeia de frio sonoro e luminoso
- > Dispensador automático de água e gelo
- > 2 gavetas

### Dimensões (em mm.)

Exteriores totais: A 1.790 x L 900 x P 724

# frio Side by Side

**DKA869X** Aço inoxidável total

**DKA866X** Porta aço inoxidável

A<sup>+</sup>class



## Side by Side

- > Classe energética A+
- > Frio homogéneo NO FROST
- > Controlo electrónico de temperatura
- > Gaveta de temperatura independente Cool Box
- > Portas de aço inoxidável anti-dedadas

### Frigorífico:

- > Gavetas porta-verduras com grelha de ventilação
- > Acessório para garrafas
- > Alarme porta aberta sonoro e luminoso

### Congelador 4\*:

- > Alarme ruptura de cadeia de frio sonoro e luminoso
- > Dispensador automático de água e gelo
- > 2 gavetas

## Dimensões (em mm.)

Exteriores totais: A 1.790 x L 900 x P 724

# frio frigoríficos combinados

DKP837B Negro

tecnologia ICS

A<sup>+</sup>class



## Combinado 2,01 m.

- > Classe energética A+, tropicalizado SN-T
- > Tecnologia ICS
- > NO FROST no congelador e refrigerador
- > Ecrã LCD multi-idioma com comandos touch
- > Puxador lateral anti-sucção

### Frigorífico:

- > Frio homogéneo: No Frost
- > Recinto para conservação no vácuo
- > Gaveta porta-verduras com guias
- > Alarme porta aberta sonoro e luminoso
- > Prateleiras e garrafeira de vidro com separadores em madeira
- > Iluminação de néon multinível
- > Função Super Cooling

### Congelador 4\*:

- > Frio homogéneo: No Frost
- > Alarme ruptura de cadeia de frio sonoro e luminoso
- > 3 gavetas
- > 1 tabuleiro de congelação + 2 recipientes para cubos de gelo
- > Função Super congelação
- > Alarme sonoro de porta aberta

### Dimensões (em mm.)

Exteriores totais: A 2.015 x L 598 x P 610

# frio frigoríficos combinados

DKP837W Branco

DKP837X Aço inoxidável

tecnologia ICS

A<sup>+</sup>class



## Combinado 2,01 m.

- > Classe energética A+, tropicalizado SN-T
- > Tecnologia ICS
- > NO FROST no congelador e refrigerador
- > Ecrã LCD multi-idioma com comandos touch
- > Puxador lateral anti-sucção

### Frigorífico:

- > Frio homogéneo: No Frost
- > Recinto para conservação no vácuo
- > Gaveta porta-verduras com guias
- > Alarme porta aberta sonoro e luminoso
- > Prateleiras e garrafeira de vidro com separadores em madeira
- > Iluminação de néon multinível
- > Função Super Cooling

### Congelador 4\*:

- > Frio homogéneo: No Frost
- > Alarme ruptura de cadeia de frio sonoro e luminoso
- > 3 gavetas
- > 1 tabuleiro de congelação + 2 recipientes para cubos de gelo
- > Função Super congelação
- > Alarme sonoro de porta aberta

### Dimensões (em mm.)

Exteriores totais: A 2.015 x L 598 x P 610

# frio frigoríficos combinados

DKP827X Aço inoxidável

tecnologia ICS

A<sup>+</sup>class



## Combinado 1,86 m.

- > Classe energética A+, tropicalizado SN-T
- > Tecnologia ICS
- > NO FROST no congelador e refrigerador
- > Ecrã LCD multi-idioma com comandos touch
- > Puxador lateral anti-sucção

### Frigorífico:

- > Frio homogéneo: No Frost
- > Recinto para conservação no vácuo
- > Gaveta porta-verduras com guias
- > Alarme porta aberta sonoro e luminoso
- > Prateleiras e garrafeira de vidro com separadores em madeira
- > Iluminação de néon multinível
- > Função Super Cooling

### Congelador 4\*:

- > Frio homogéneo: No Frost
- > Alarme ruptura de cadeia de frio sonoro e luminoso
- > 3 gavetas
- > 1 tabuleiro de congelação + 2 recipientes para cubos de gelo
- > Função Super congelação
- > Alarme sonoro de porta aberta

### Dimensões (em mm.)

Exteriores totais: A 1.865 x L 598 x P 610

# frio frigoríficos combinados

DKP833X Aço inoxidável

DKP833W Branco



tecnologia ICS

A<sup>+</sup>class

## Combinado 2,01 m.

- > Classe energética A+, tropicalizado SN-T
- > Tecnologia ICS
- > NO FROST no congelador e refrigerador
- > Display digital
- > Puxador lateral anti-sucção

### Frigorífico:

- > Frio homogêneo: No Frost
- > Gaveta porta-verduras com guias
- > Alarme sonoro de porta aberta
- > Garrafeira em alumínio
- > Iluminação de néon multinível
- > Função Super Cooling

### Congelador 4\*:

- > Frio homogêneo: No Frost
- > Alarme ruptura de cadeia de frio sonoro e luminoso
- > 3 gavetas
- > 1 tabuleiro de congelação + 2 recipientes para cubos de gelo
- > Função Super congelação
- > Alarme sonoro de porta aberta

### Dimensões (em mm.)

Exteriores totais: A 2.015 x L 598 x P 610

DKP823W Branco

DKP823X Aço inoxidável



tecnologia ICS

A<sup>+</sup>class

## Combinado 1,86 m.

- > Classe energética A+, tropicalizado SN-T
- > Tecnologia ICS
- > NO FROST no congelador e refrigerador
- > Display digital
- > Puxador lateral anti-sucção

### Frigorífico:

- > Frio homogêneo: No Frost
- > Gaveta porta-verduras com guias
- > Alarme sonoro de porta aberta
- > Garrafeira em alumínio
- > Iluminação de néon multinível
- > Função Super Cooling

### Congelador 4\*:

- > Frio homogêneo: No Frost
- > Alarme ruptura de cadeia de frio sonoro e luminoso
- > 3 gavetas
- > 1 tabuleiro de congelação + 2 recipientes para cubos de gelo
- > Função Super congelação
- > Alarme sonoro de porta aberta

### Dimensões (em mm.)

Exteriores totais: A 1.865 x L 598 x P 610

# frio frigoríficos combinados integráveis 60 cm. de largura

DRN1027IS



4<sup>+</sup>class

## Combinado integrável 60 cm. de largura 2.027 m. de altura

- > Classe energética A+, tropicalizado SN-T
- > NO FROST no congelador e refrigerador
- > Display digital de temperaturas
- > Sistema de fixação porta a porta

### Frigorífico:

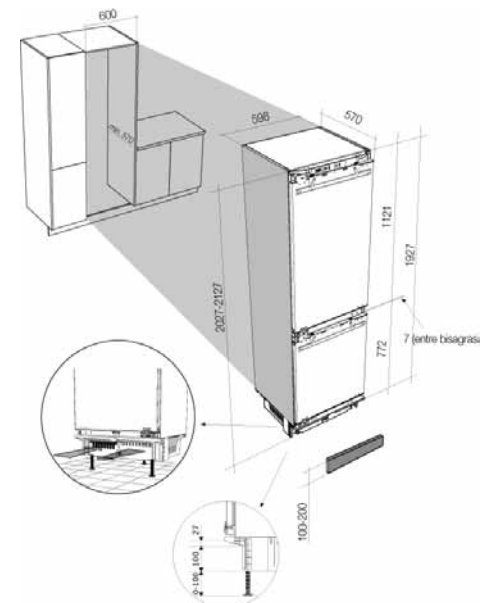
- > Frio homogêneo: No Frost
- > Recinto FreshExcel (0°C)
- > Gaveta porta-verduras com guias
- > Tabuleiros de vidro com perfil de alumínio
- > Iluminação de néon multinível
- > Garrafeira em alumínio
- > Função Super Cooling
- > Alarme sonoro de porta aberta

### Congelador 4\*:

- > Frio homogêneo: No Frost
- > 3 gavetas
- > 1 tabuleiro de congelação + 2 recipientes para cubos de gelo
- > Função Super congelação
- > Alarme ruptura de cadeia de frio sonoro e luminoso
- > Alarme sonoro de porta aberta

### Dimensões (em mm.)

A 2.027-2.127 x L 598 x P 570



# frio frigoríficos combinados integráveis 60 cm. de largura

DRN10171



A<sup>+</sup>class

## Combinado integrável 60 cm. de largura, 1.877 m. de altura

- > Classe energética A+, tropicalizado SN-T
- > NO FROST no congelador e refrigerador
- > Display digital de temperaturas
- > Sistema de fixação porta a porta

### Frigorífico:

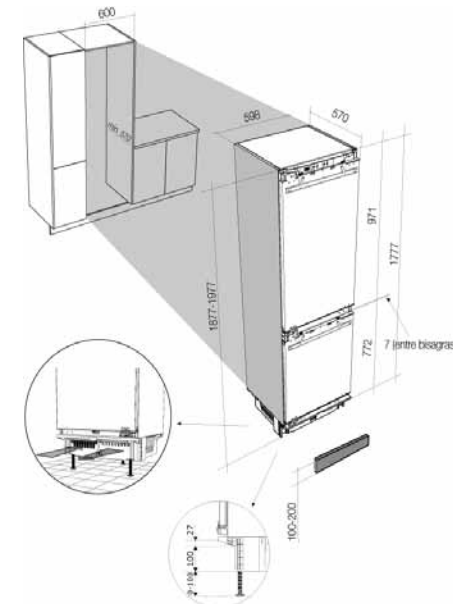
- > Frio homogêneo: No Frost
- > Recinto FreshExcel (0°C)
- > Gaveta porta-verduras com guias
- > Tabuleiros de vidro com perfil de alumínio
- > Garrafeira em alumínio
- > Função Super Cooling
- > Alarme sonoro de porta aberta

### Congelador 4\*:

- > Frio homogêneo: No Frost
- > 3 gavetas
- > 1 tabuleiro de congelação + 2 recipientes para cubos de gelo
- > Função Super congelação
- > Alarme ruptura de cadeia de frio sonoro e luminoso
- > Alarme sonoro de porta aberta

### Dimensões (em mm.)

A 1.877-1.977 x L 598 x P 570



# frio frigoríficos combinados integráveis

DRC731JE



Aclass

## Combinado integrável 1,78 m.

- > Orifício 178 cm.
- > Classe energética A
- > NO FROST no congelador
- > Fixação à porta por carris
- > Termostato regulável de temperatura
- > Evaporador integrado
- > Descongelação automática do refrigerador

### Frigorífico:

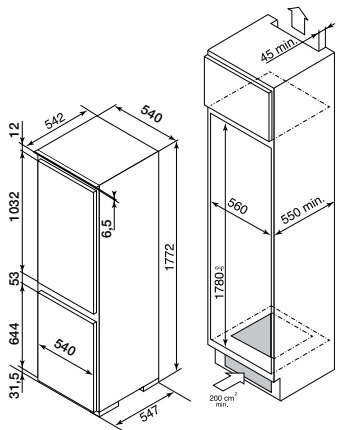
- > ACS Excel: frio homogéneo
- > Prateleiras de vidro
- > Equipamento interior modulável
- > Recinto anti-bactérias BIO CARE

### Congelador 4\*:

- > No Frost
- > 3 gavetas

### Dimensões (em mm.)

Exteriores totais: A 1.772 x L 540 x P 547



DRC629JE



Aclass

## Combinado electrónico integrável 1,78 m.

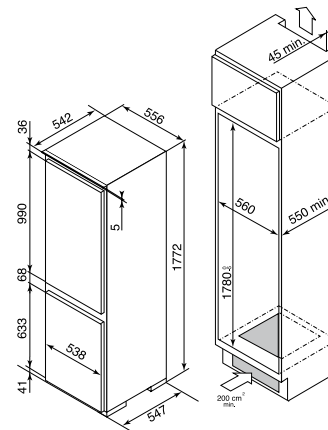
- > Orifício 178 cm.
- > Classe energética A
- > Controlo electrónico de temperatura
- > Display de temperaturas
- > Sistema de fixação porta a porta
- > Função Super Cooling
- > Evaporador integrado
- > Descongelação automática no refrigerador
- > Recinto anti-bactérias BIO CARE

### Congelador 4\*:

- > Autonomia 24 horas
- > Poder de congelação 13 kg./24 h.
- > 3 gavetas
- > 1 tabuleiro multifunção
- > Função Super congelação

### Dimensões (em mm.)

Exteriores totais: A 1.772 x L 556 x P 547



# frio frigorífico integrável

DRS623JE



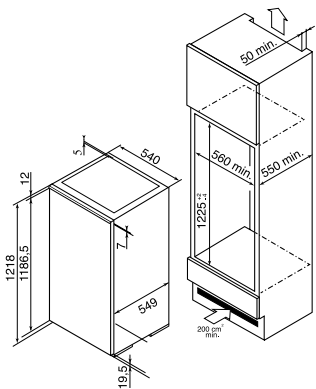
Aclass

## Frigorífico integrável 1,225 m.

- > Orifício 122,5 cm.
- > Classe energética A
- > Sistema de fixação à porta por carris
- > Recinto anti-bactérias BIO CARE
- > Equipamento interior modulável

## Dimensões (em mm.)

Exteriores totais: A 1.218 x L 540 x P 549



# frio frigorífico integrável

DRS635JE



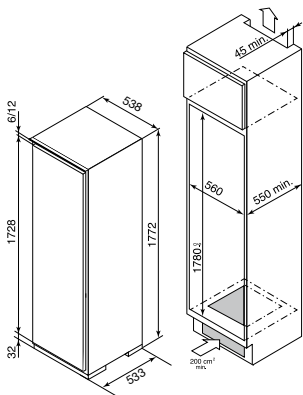
A<sup>+</sup>class

## Frigorífico integrável 1,78 m.

- > Possibilidade de Side by Side com DFS920JE ou Side by Side Trio com DFS920JE e DWSR980X
- > Orifício 178 cm.
- > Classe energética A+
- > Controlo electrónico de temperatura
- > Sistema de fixação à porta por carris
- > ACS Excel: frio homogéneo
- > Recinto anti-bactérias BIO CARE
- > Equipamento interior modulável

Dimensões (em mm.)

Exteriores totais: A 1.772 x L 538 x P 533



Conjunto Side by Side Trio



Conjunto Side by Side

# frio congelador integrável

DFS920JE

A<sup>+</sup>class

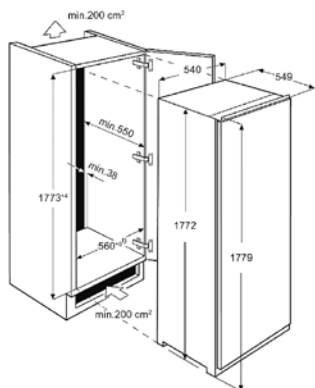


## Congelador integrável 1,78 m.

- > Possibilidade de conjunto Side by Side com DRS635JE ou Side by Side Trio com DRS635JE e DWSR980X
- > Orifício 178 cm.
- > Classe energética A+
- > Sistema NO FROST
- > Controlo electrónico de temperaturas
- > Sistema de fixação à porta por carris
- > Função Super congelação
- > Alarme porta aberta
- > Autonomia 21 horas
- > Poder de congelação 20 kg./24 h.
- > 7 compartimentos de congelação:
  - 5 gavetas
  - 2 compartimentos com tampa

## Dimensões (em mm.)

Exteriores totais: A 1.772 x L 540 x P 549



# frio frigorífico integrável

DRF913JE

A<sup>+</sup>class



**Frigorífico integrável por baixo da bancada 82-89 cm.**

- > Possibilidade de conjunto Side by Side com DFF910JE ou Side by Side Trio com DFF910JE e DWS860X
- > Orifício 82-89 cm
- > Classe energética A+
- > Sistema de fixação porta a porta (pantógrafo)
- > Evaporador integrado
- > Descongelação automática do refrigerador
- > Prateleiras de vidro
- > Equipamento interior modulável

**Dimensões (em mm.):**

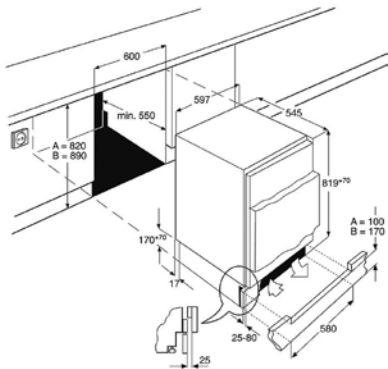
**Exteriores totais: A 819-889 x L 597 x P 545**



**Conjunto Side by Side Trio**



**Conjunto Side by Side**



# frio congelador integrável

DFF910JE

A<sup>+</sup>class

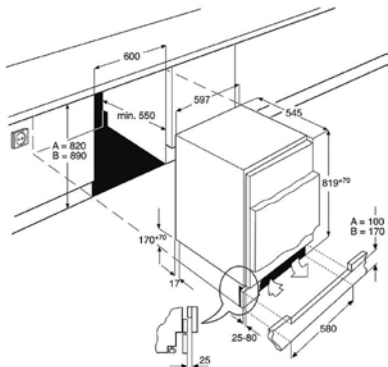


## Congelador integrável por baixo da bancada 82-89 cm.

- > Possibilidade de conjunto Side by Side com DRF913JE ou Side by Side Trio com DRF913JE e DWS860X
- > Orifício 82-89 cm
- > Classe energética A+
- > Sistema de fixação porta a porta (pantógrafo)
- > Descongelação manual
- > Autonomia 29 horas
- > Poder de congelação 18 kg/24 h
- > Alarme visual e sonoro de temperatura e de porta aberta
- > Quatro gavetas

### Dimensões (em mm.):

Exteriores totais: A 819-889 x L 597 x P 545



# frio frigorífico garrafeira integrável



## O frigorífico garrafeira De Dietrich: o novo objecto de valor e excelência

Atento às exigências dos conhecedores, De Dietrich desenvolve com toda a naturalidade uma linha de frigoríficos garrafeira integráveis. Graças à aliança entre modernidade e tradição, saber fazer e inovação, estes frigoríficos garrafeira reúnem, sem margem para dúvidas, todas as condições necessárias em relação à conservação e envelhecimento dos grandes vinhos. Concebidos com o máximo refinamento, combinando com nobreza o aço inoxidável e o vidro, inscrevem-se nas tendências actuais para se integrarem com total harmonia na sua cozinha ou noutro espaço privilegiado para uma perfeita degustação.

De Dietrich apresenta, aos amantes dos bons vinhos, os seus novos frigoríficos garrafeira integráveis. As suas marcas distintas, são o seu design refinado que combina o aço inoxidável com o vidro, as suas dimensões standard de 178 cm., a sua capacidade e a sua distribuição perfeitamente estudadas, mediante prateleiras de madeira, que podem acolher em óptimas condições 99 garrafas bordalesas médias. Graças à aliança entre modernidade e tradição, savoir-faire e inovação, este frigorífico garrafeira reúne, sem margem para dúvidas, todas as condições necessárias em relação à conservação e envelhecimento dos grandes vinhos. A iluminação interior é de néon, para que nem a luz nem o calor alterem o vinho e o isolamento especial do compressor evita qualquer vibração.

## Gestão electrónica de temperaturas: para preservar as características olfactivas e gustativas dos grandes vinhos

A precisão da temperatura é essencial para garantir uma conservação e degustação óptimas. Gerida electronicamente, regula-se permanentemente com precisão de um grau, indicando o display LCD que preside o interior para a temperatura real. Os modelos integráveis de 178 cm., dispõem de 2 zonas totalmente independentes: uma zona fresca para a conservação de champanhe ou vinho branco entre 6 e 11°, e outra zona de envelhecimento para vinhos tintos entre 12 e 18°.

## O frigorífico garrafeira De Dietrich: objecto de valor e de excelência

Há objectos que se impõem imediatamente como referência da Arte de Viver. Sem dúvida, o Frigorífico Garrafeira De Dietrich é um deles. A sua porta de vidro com aro de aço inoxidável é perfeitamente hermética. Ao mesmo tempo que deixa antever a colecção de vinhos, também a protege das agressões exteriores, ao impedir que penetrem cheiros indesejáveis e raios ultra-violetas.

Por outro lado, o isolamento especial do compressor evita qualquer vibração.



# frio frigorífico garrafeira integrável

**DWSR980X** Aço inoxidável  
Abertura direita

**DWSL980X** Aço inoxidável  
Abertura esquerda



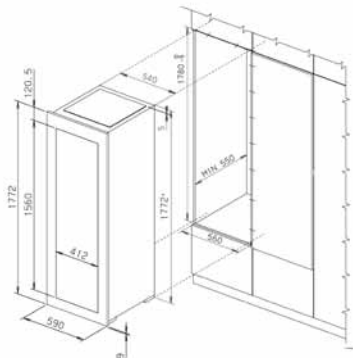
**DWS860X** Aço inoxidável



## Frigorífico garrafeira integrável 1,78 m.

- > Orifício de 1,78 m.
- > Frigorífico garrafeira integrável para 99 garrafas:
  - Zona fria: 31 garrafas
  - Zona de conservação longa: 68 garrafas
- > Porta de vidro e aço inoxidável
- > Prateleiras de madeira
- > Termóstato electrónico com 2 zonas independentes:
  - Zona fria de 6 a 11° C
  - Zona de conservação longa de 12 a 18° C
  - Visualização LCD

Dimensões (em mm.):  
1.772 x 540 x 540 (altura x largura x profundidade)



## Frigorífico garrafeira integrável por baixo da bancada 87-89,5 cm.

- > Orifício de 87-89,5 cm.
- > Frigorífico garrafeira integrável por baixo da bancada para 52 garrafas
- > Porta de vidro e aço inoxidável
- > Grelhas metálicas extraíveis com frente de madeira
- > Termóstato electrónico
  - Amplitude de temperaturas 5-15° C
  - Visualização digital

Dimensões (em mm.):  
867-895 x 597 x 597 (altura x largura x profundidade)

