





Placas: inovação e saber fazer

Desejo obsessivo em dominar a matéria... busca incessante pela perfeição formal... recusa incondicional no meio termo... Para De Dietrich, a cozinha é uma arte que se renova constantemente. Boa prova disso, são as suas novas placas Premium ou as placas modulares da Coleção 38 de design depurado, ressaltadas por um aro Ornatura de aço inoxidável com um subtil acabamento em bisel, ou as suas placas todas em aço inoxidável de estilo definido e elegância renovada. Último resultado de uma tecnologia revolucionária, a indução e o seu novo espaço exclusivo Continuum, permitem que a liberdade de expressão alcance a sua maior quota. E, na placa de gás com comandos touch, o melhor da tecnologia De Dietrich veste-se de gala.

placas

placas de indução



A indução De Dietrich: design, inovação e perfeição

Design único; espaço depurado em vidro negro ou branco; caixilho de aço inoxidável... De Dietrich assina, com o mais puro refinamento, a coleção de placas de indução mais ampla e melhor conseguida, que se concretiza em placas de 93, 78, 65 ou 38cm. de largura.

O ícone mais destacado é a placa DTI789V que, com 93cm de largura e apenas com 44cm de profundidade, apresenta de forma linear o conjunto de focos disponível.

Espaço modulável Continuum exclusivo: a inovação criativa leva a assinatura De Dietrich

Graças à tecnologia de indução mais avançada, De Dietrich e o seu novo foco Continuum, abrem novos territórios de expressão. Para dar um rumo livre às suas interpretações culinárias, a flexibilidade alcança aqui o seu mais elevado grau. Este espaço de cocção modulável, o maior (40 x 23cm.) e mais potente da sua geração (4.600 W), dispõe de duas zonas de cocção autónomas, a anterior e a posterior, oferecendo-lhe a liberdade de poder ocupar todo o espaço Continuum com a garantia de uma cocção homogénea e perfeitamente repartida. O seu design responde à necessidade, cada vez maior, de cozinhar em grandes recipientes, como por exemplo numa travessa, mas também várias caçarolas pequenas, nas quais se podem cozinhar em lume brando verduras, molhos ou outros acompanhamentos.

Nova interface para aceder com maior facilidade ao melhor da cocção

Último resultado de uma tecnologia revolucionária, a indução De Dietrich dá preferência ao prazer de cozinhar em relação a tudo o resto. A Coleção faz gala nos novos comandos Touch de leitura fácil: à esquerda da placa encontram-se as funções de selecção dos focos; à direita, as de informação denominada «activa», como a regulação da potência ou as funções de programação.

Flexibilidade, precisão extrema e subtilidade incomparável nos ajustes

Certos pratos exigem uma cocção tão suave que, frequentemente, devem ser cozinhados em banho-maria, enquanto que outros necessitam de cozinhar rapidamente em lume forte. A indução De Dietrich consegue o prodígio de se ajustar a todos os recipientes, pequenos ou grandes, e a todas as temperaturas, das mais fortes às mais suaves, com uma capacidade de reacção sem precedentes.

Focos excepcionais que revelam o seu potencial

2.800 W, 3.200 W, 3.600 W e até 4.600 W nos focos de 28cm. e Continuum: os focos de indução De Dietrich, alcançam potências recorde. Se a precisão condiciona o êxito de qualquer receita, seja qual for o seu nível de sofisticação, a rapidez no aumento da temperatura e a potência de aquecimento não são menos importantes... Todas estas qualidades são património da Coleção de Indução De Dietrich.

A potência multiplicada graças à função «Boost»

A função «Boost», incorporada em todos os focos de indução, permite alcançar a potência máxima ao instante. É um complemento apreciado quando se trata de assar, no ponto certo, uma grande peça de lombo suculento por dentro, como se tivesse sido feita no grill.

Visualização do tempo percorrido (Elapsed Time) e seguimento de regulação potência temporizador (Power Track): assim manda a precisão

As placas Premium oferecem estas funções. A primeira, permite visualizar no indicador o tempo percorrido desde o último ajuste de potência. Esta função pode ser ideal para vigiar uma cocção e é essencial quando se esquece de programar o temporizador. A segunda função, Power Track, "Seguimento de regulação potência temporizador", oferece a vantagem de poder deslocar o recipiente de um foco para outro conservando os mesmos ajustes (potência de cocção e temporizador).

placas de indução



Nova função “Boil”: controlo da ebulição para obter os melhores “tagliatelles”

A programação das novas placas Premium, oferece a máxima funcionalidade. Potência e rapidez, controlo e perfeição... essas são as vantagens desta nova função “Boil”, que irá ser útil no quotidiano, para cozer massas, por exemplo. Uma vez seleccionada, permite que a placa defina automaticamente a potência necessária para levar ao ponto de ebulição o volume de água que você tenha indicado, emita um sinal acústico uma vez que a água esteja a ferver para introduzir nela a massa e, de seguida, mantenha a água em perfeita ebulição enquanto durar a cocção.

Função exclusiva “Start Control”: a programação aplicada às placas de indução

Concebida para as receitas que se mostram ainda mais saborosas quando se preparam com tempo. Para aquecer ou deixar cozinhar em lume brando um prato de vaca estufada, tem apenas que ajustar a potência desejada (entre 1 e 4) e programar a duração e a hora de finalização da cocção. Isto é tudo.

Acessos directos e função Memo: maior engenho para ganhar tempo

Cada foco dispõe de comandos Touch exclusivos e de um temporizador electrónico independente de 99 minutos. Entre as quinze velocidades de cocção disponíveis, existem três posições pré-programadas («Maxi», «Forte», «Suave»), com as quais poderá alcançar num instante a temperatura desejada. Além disso, pode personalizar estes acessos directos e programar as três posições que utilize com maior frequência.

A nova função «Memo» permite-lhe gravar, desde que acende a placa, as fases de cocção, para as reproduzir exactamente no momento desejado: retirará todo o proveito desta função, quando preparar massa ou quando elaborar, com delicadeza, um molho ou caramelo.

Um rendimento sem igual e uma manutenção reduzida à mínima expressão

Apenas a indução é capaz de obter, com o simples contacto dos dedos, a potência desejada com uma difusão do calor perfeitamente homogénea. Duas vezes mais rápida que as outras formas de cocção, é também a mais económica e a mais fácil de manter. Como o calor se transmite apenas no ponto de contacto entre o recipiente e o foco, a sujidade e os restos secam mas não ficarão carbonizados na superfície do vidro. Basta passar com um pano para limpar totalmente o espaço de cocção. Uma função de bloqueio, permite-lhe-á desactivar os comandos durante um minuto para poder limpar com total tranquilidade.

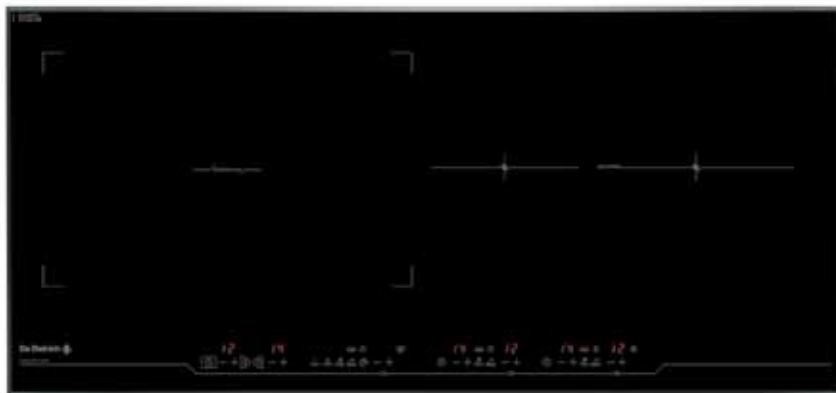
Dez níveis de segurança incomparáveis, o maior grau de exigência na matéria

De Dietrich incorpora vários dispositivos no conjunto da sua Colecção de Indução. De todos eles, o mais inovador é o de segurança contra sobreaquecimento. Exclusivo da marca, limita a temperatura sobre o foco a 300°C. Assim, o óleo, por exemplo, mantém-se a uma temperatura constante sem risco de incendiar. Outro dispositivo de segurança desactiva automaticamente o foco no caso do líquido derramar. O sistema «Automatic Stop» actua desligando a placa, caso de esqueça deixando o seu cozinhado durante um logo período de tempo ao lume. Também incorpora indicadores de calor residual que advertem que a temperatura da superfície do foco supera os 60°C. A função «bloqueio do teclado» impede que se acenda a placa de forma involuntária, sobretudo por parte das crianças. Se não houver nenhum recipiente sobre o foco de indução, piscarão os pilotos luminosos ao acender a placa e o sistema pára por si mesmo ao fim de um minuto. Assim mesmo, os talheres ou utensílios pequenos que são deixados sobre um foco aceso, não correm o risco de aquecer, já que o sistema de indução apenas se activa no contacto com superfícies metálicas de mais de 10cm. de diâmetro. Por último, um indicador alerta-o no caso de se detectar uma voltagem débil ou uma má ligação; o sistema de segurança contra sobretensões, evitará que os circuitos electrónicos se danifiquem, sobretudo em caso de tempestade.



placas premium indução

DTI1089V
Biselada Ornatura

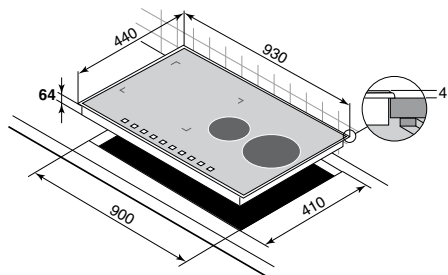


Placa de Indução de 93 cm. e profundidade reduzida (44 cm.) Superfície em vidro vitrocerâmico negro

- > 4 focos independentes com zona livre Continuum 40 x 23 cm. de 4.600 W
- > 4 boosters
- > Potência total 7.200 W
- > Comandos touch com 15 níveis de potência
- > 3 acessos directos programáveis por foco
- > 4 temporizadores independentes de 99 minutos
- > Indicação tempo decorrido (elapsed time)
- > Seguimento de regulação potência temporizador (power track)
- > Função Boil
- > Funções de programação Start Control e Memo
- > Tecla de bloqueio com função de limpeza
- > 10 funções de segurança total

Medidas de encaixe (em mm.):

64 x 900 x 410 (altura x largura x profundidade)



placas premium indução

DTI1049X

Aro Ornatura
aço inoxidável



DTI1008X

Aro Ornatura aço inoxidável

DTI1008J

Encastrável

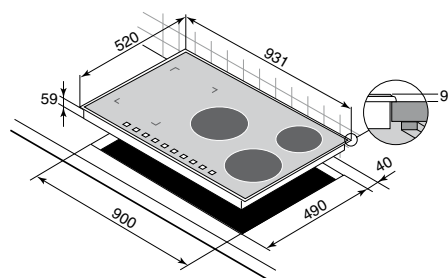
Vidro com rebordos rectos para
encastrar na bancada



Placa de Indução de 93 cm. Superfície em vidro vitrocerâmico negro

- > 5 focos independentes com zona livre Continuum 40 x 23 cm. de 4.600 W, um foco de 28cm.de 4.600 W
- > 5 boosters
- > Potência total 11.800 W
- > Comandos touch com 15 níveis de potência
- > 3 acessos directos programáveis por foco
- > 5 temporizadores independentes de 99 minutos
- > Indicação tempo decorrido (elapsed time)
- > Seguimento de regulação potência temporizador (power track)
- > Função Boil
- > Funções de programação Start Control e Memo
- > Tecla de bloqueio com função de limpeza
- > 10 funções de segurança total

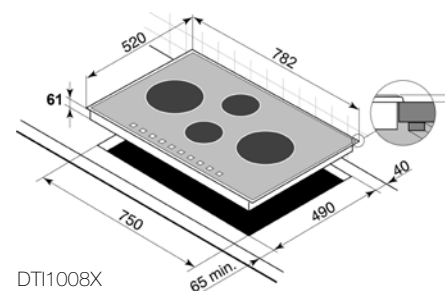
Medidas de encastre (em mm.):
64 x 900 x 490 (altura x largura x profundidade)



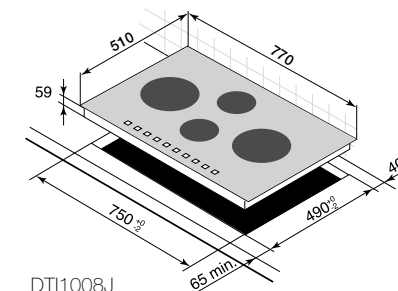
Placa de Indução de 78,2 cm. Superfície em vidro vitrocerâmico negro

- > 4 focos independentes
- > 4 boosters
- > Potência total 7.200 W
- > Comandos touch com 15 níveis de potência
- > 3 acessos directos programáveis por foco
- > 4 temporizadores independentes de 99 minutos
- > Indicação tempo decorrido (elapsed time)
- > Seguimento de regulação potência temporizador (power track)
- > Função Boil
- > Funções de programação Start Control e Memo
- > Tecla de bloqueio com função de limpeza
- > 10 funções de segurança total

Medidas de encastre (em mm.):
61 x 750 x 490 (altura x largura x profundidade)



DTI1008X



DTI1008J

DTI1053X

Aro Ornatura aço inoxidável



DTI1043X

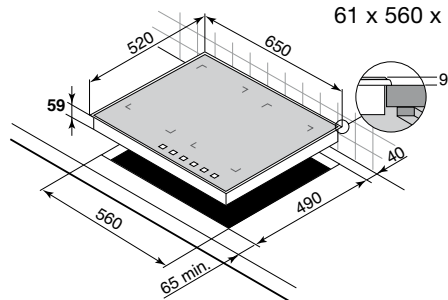
Aro Ornatura aço inoxidável



Placa de Indução de 65 cm. Superfície em vidro vitrocerâmico negro

- > 4 focos independentes com 2 zonas livres Continuum 40 x 23 cm. de 4.600 W
- > 4 boosters
- > Potência total 7.200 W
- > Comandos touch com 15 níveis de potência
- > 3 acessos directos programáveis por foco
- > 4 Temporizadores independentes de 99 minutos
- > Indicação tempo decorrido (elapsed time)
- > Seguimento de regulação potência temporizador (power track)
- > Função Boil
- > Funções de programação Start Control e Memo
- > Tecla de bloqueio com função de limpeza
- > 10 funções de segurança total

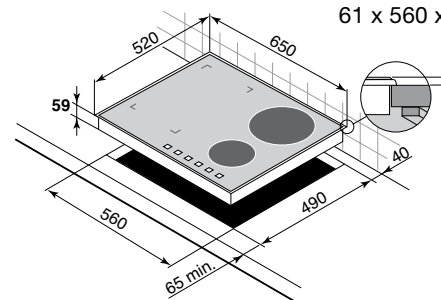
Medidas de encaixe (em mm.):
61 x 560 x 490 (altura x largura x profundidade)



Placa de Indução de 65 cm. Superfície em vidro vitrocerâmico negro

- > 4 focos independentes com 2 zonas livres Continuum 40 x 23 cm. de 4.600 W
- > 4 boosters
- > Potência total 7.200 W
- > Comandos touch com 15 níveis de potência
- > 3 acessos directos programáveis por foco
- > 4 Temporizadores independentes de 99 minutos
- > Indicação tempo decorrido (elapsed time)
- > Seguimento de regulação potência temporizador (power track)
- > Função Boil
- > Funções de programação Start Control e Memo
- > Tecla de bloqueio com função de limpeza
- > 10 funções de segurança total

Medidas de encaixe (em mm.):
61 x 560 x 490 (altura x largura x profundidade)



placas de indução

DTI716V Biselada
DTI716X Aro aço inoxidável



Placa de Indução de 65 cm. Superfície em vidro vitrocerâmico negro

- > 3 focos independentes (um deles de 28cm. e 2.800 W)
- > 3 boosters
- > Potência total 5.900 W
- > Comandos touch com 15 níveis de potência
- > 3 acessos directos programáveis por foco
- > 3 temporizadores independentes de 99 minutos
- > Tecla de bloqueio com função de limpeza
- > 10 funções de segurança total

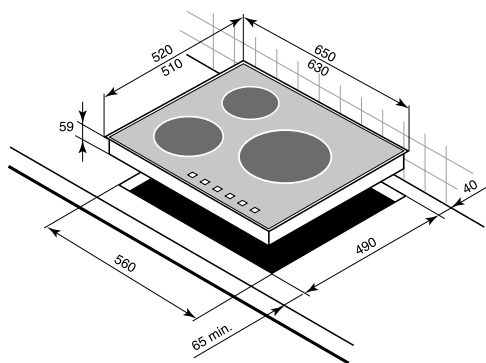
Medidas de encastre (em mm.):

59 x 560 x 490 (altura x largura x profundidade)

Dimensões exteriores (em mm.):

DTI716X 59 x 650 x 520

DTI716V 59 x 630 x 510



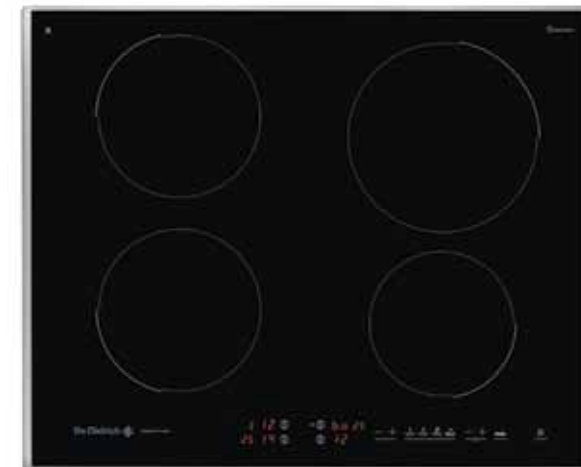
placas de indução

DTI705W Aro branco
Vidro vitrocerâmico branco

DTI705X Aro aço inoxidável
Vidro vitrocerâmico negro

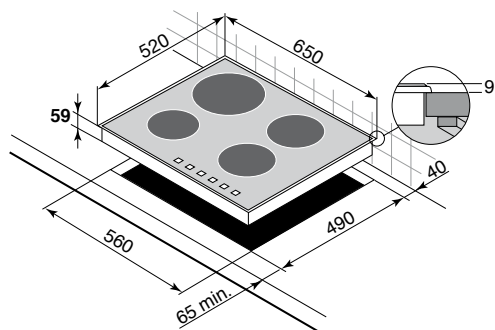


DTI704X
Aro aço inoxidável



Placa de Indução de 65 cm. Superfície em vidro vitrocerâmico branco

- > 4 focos independentes
- > 4 boosters
- > Potência total 7.200 W
- > Comandos touch com 15 níveis de potência
- > 3 acessos directos programáveis por foco
- > 4 temporizadores independentes de 99 minutos
- > Funções de programação Start Control e Memo
- > Tecla de bloqueio com função de limpeza
- > 10 funções de segurança total

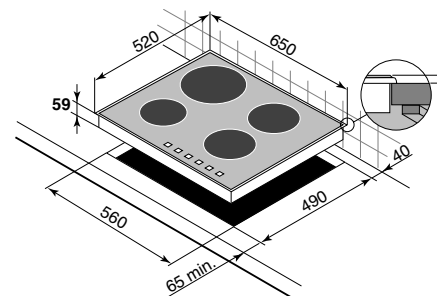


Medidas de encaixe (em mm.):
59 x 560 x 490 (altura x largura x profundidade)

Placa de Indução de 65 cm. Superfície em vidro vitrocerâmico negro

- > 4 focos independentes
- > 4 boosters
- > Potência total 5.900 W
- > Comandos touch com 15 níveis de potência
- > 3 acessos directos programáveis por foco
- > 4 temporizadores independentes de 99 minutos
- > Tecla de bloqueio exclusiva com função de limpeza
- > 10 funções de segurança total

Medidas de encaixe (em mm.):
59 x 560 x 490 (altura x largura x profundidade)



placas mistas de indução de 65 cm.

DTI721X Aro aço inoxidável



tecnologia ICS

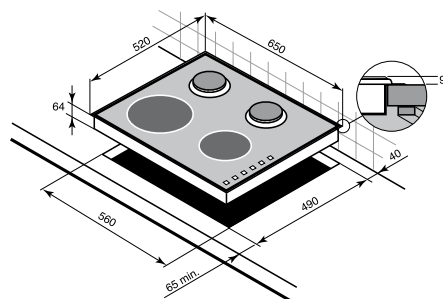
DTI702X Aro aço inoxidável



Placa Mista Indução / gás de 65 cm. Superfície em vidro vitrocerâmico negro

- > Caixilho exclusivo em aço inoxidável
- > 2 focos de indução
- > 2 focos de gás
- > Tecnologia ICS com comandos touch
- > Comandos touch com 9 níveis de potência
- > 2 acessos directos por foco
- > 2 temporizadores de 99 minutos nos focos de gás e indução
- > Grelhas de ferro fundido
- > 13 funções de segurança total (incluído termopar instantâneo)
- > Paragem de emergência
- > Reacendimento da chama automático

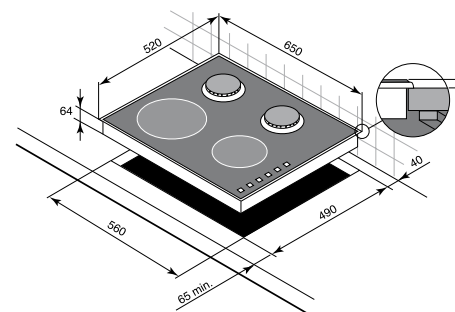
Medidas de encaixe (em mm.):
64 x 560 x 490 (altura x largura x profundidade)



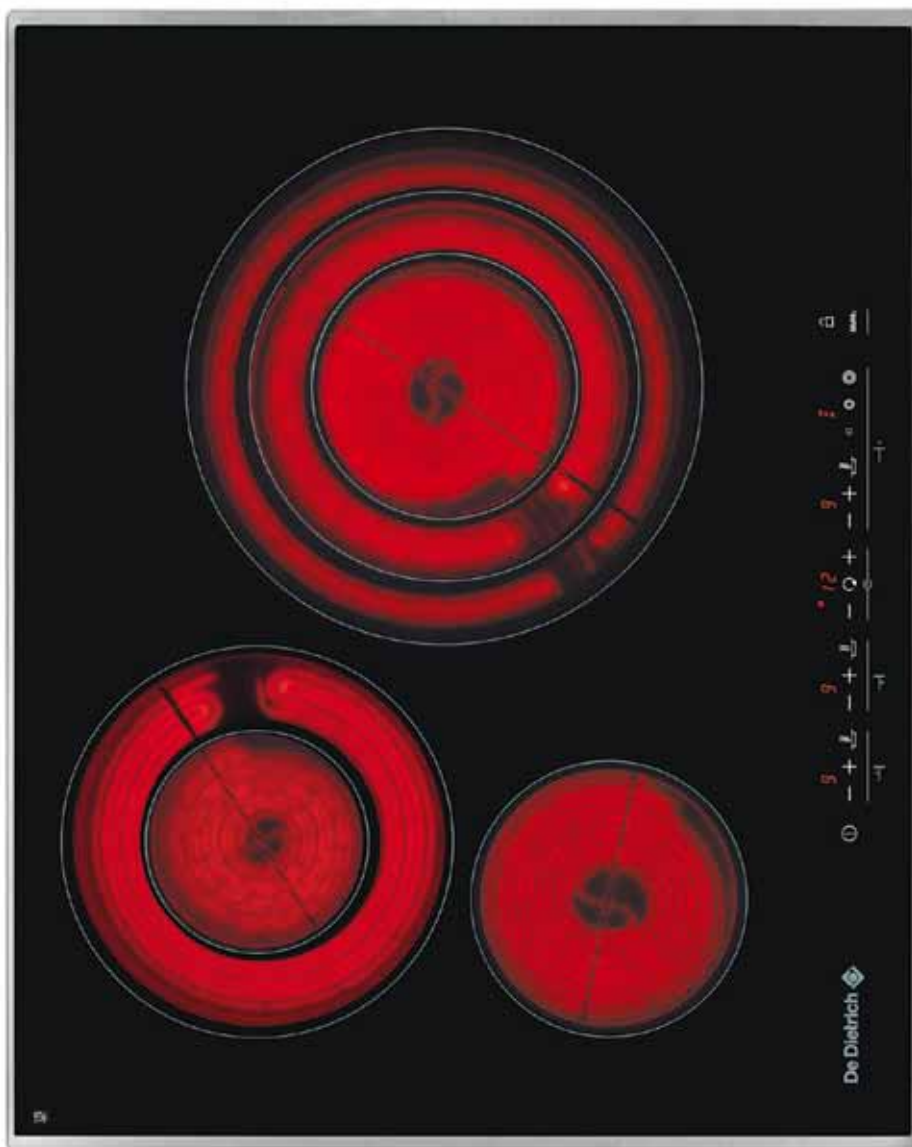
Placa Mista Indução / gás de 65 cm. Superfície em vidro vitrocerâmico negro

- > Aro exclusivo em aço inoxidável
- > 2 focos de indução
- > 2 focos de gás
- > Grelhas de ferro fundido
- > Nos focos de indução: teclado sensível com 15 níveis de potência
- > 2 acessos directos programáveis por foco
- > 1 temporizador de 99 minutos para um dos focos
- > Tecla de bloqueio exclusiva
- > 10 funções de segurança total
- > Termopar instantâneo

Medidas de encaixe (em mm.):
59 x 560 x 490 (altura x largura x profundidade)



placas vitrocerâmicas



Os princípios de uma marca que se adianta aos tempos

Ressaltados por um aro exclusivo, os espaços de cocção De Dietrich alcançam o topo do conforto e da estética... As placas de vitrocerâmica da De Dietrich adoptam o design depurado de uma superfície de vidro de 65cm., ressaltada por um aro exclusivo em aço inoxidável e incluem-se nas dimensões de encastre standard. Para realçar o seu talento culinário, os focos de halogéneo ou radiantes do espaço de cocção, oferecem eficácia e comodidade de uso.

Focos de rendimento superior

Tanto para o lume forte, como para o mais suave, os focos das vitrocerâmicas De Dietrich demonstram o seu savoir-faire:

Focos Speedring: não há nada como os focos radiantes para cozer em lume brando ou levar ao ponto de ebulição uma grande quantidade de líquido.

Focos Speedring ampliáveis de coroa dupla: estes focos, incorporados em alguns modelos, demonstram um rendimento superior. De um diâmetro que alcança até os 28cm., desenvolvem toda a sua potência (máximo 2.500 W) para se adaptarem a qualquer tipo de preparação e aos utensílios de cozinha de maior tamanho.

Toda a comodidade e flexibilidade necessárias para praticar alta cozinha...

A nova linha de placas com comandos sensíveis, adopta um design distintivo que conjuga refinamento e grande funcionalidade. Sobre a superfície de vidro, desenham-se quatro teclados sensíveis que regulam os focos. Assim, a ausência de comandos deixa espaço para a cocção. Com o simples contacto dos dedos pode iniciar e programar, entre as dezassete posições disponíveis, a potência dos focos.

Desta forma, a temperatura regula-se de forma exacta, com a finalidade de preparar, na perfeição, todas as suas receitas.

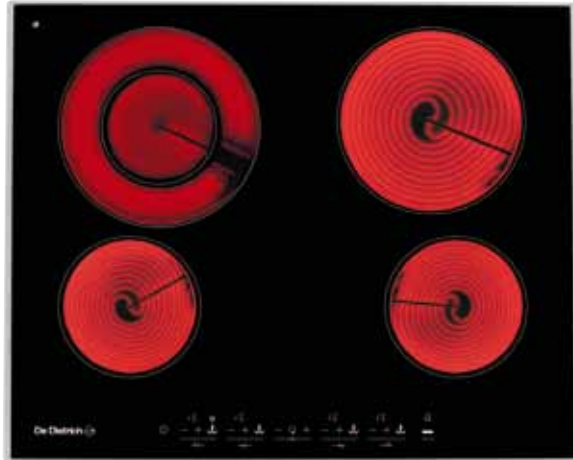
E, para ganhar tempo, sem renunciar à precisão, dispõe em cada foco de um acesso directo às potências «Calor forte» e «Calor brando», assim como de um temporizador independente. A nova e engenhosa função «Memo» permite-lhe gravar, desde que acende o foco, as fases de cocção para as reproduzir exactamente no momento desejado.

A segurança, um objectivo central para De Dietrich

Além do rendimento, evidentemente De Dietrich deseja conseguir um alto grau de precisão em matéria de segurança. De Dietrich incorpora vários dispositivos inigualáveis no conjunto da sua Colecção. Também aparecem indicadores de calor residual enquanto que a temperatura da superfície supera os 60°C. E a função «bloqueio do painel de comandos» impede que se acenda a placa de forma involuntária, sobretudo por parte das crianças ou quando desejar limpá-la.

placas vitrocerâmicas

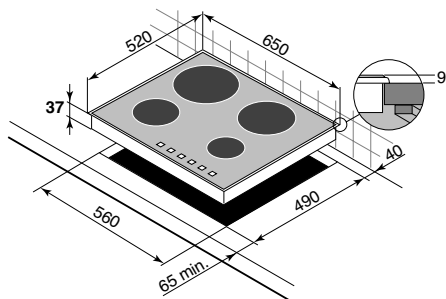
DTV716X
Aro aço inoxidável



Placa Vitrocerâmica de 65 cm.
Superfície em vidro vitrocerâmico negro

- > 4 focos Speedring (um deles com coroa dupla)
- > Potência total 6.600 W
- > Touch control com 17 níveis de potência
- > 2 acessos directos por foco
- > 4 temporizadores independentes de 99 minutos
- > Funções de programação Memo
- > Tecla de bloqueio com função de limpeza
- > 5 funções de segurança total

Medidas de encastre (em mm):
37 x 560 x 490 (altura x largura x profundidade)



placas cristal - gás



As placas de vidro: o princípio da estética em toda a linha

Para De Dietrich, a cozinha é uma arte que se renova sem cessar. A sua nova colecção de placas de vidro, reflecte a exigência de oferecer o melhor em matéria de design e funcionalidade, através do domínio total da energia. Os materiais mais nobres fundem-se numa conseguida aliança estética: o vidro do espaço de cocção leva um aro exclusivo em aço inoxidável que o realça, as grelhas são de ferro fundido e os comandos repousam sobre um painel frontal em aço inoxidável.

Uma superfície fora do comum, um espaço de cocção renovado em aço inoxidável

Para responder a todas as necessidades, De Dietrich desenvolveu a colecção mais rica em dimensões e design. Senão veja-se, as novas placas de gás de 90 ou 72cm, cujos cinco focos se combinam para criar um espaço único à medida das suas necessidades.

Cinco tamanhos de foco para pôr à prova o seu talento culinário

A potência dos queimadores oscila entre os 850 W do foco auxiliar, ideais para cozinhar em lume brando, durante um longo período, um estufado de novilho tradicional e o foco de coroa tripla de 3.800 W, que demonstra a sua maior eficácia no momento de sublinhar os sabores exóticos da cozinha mundial. A chama piloto destes focos, garante uma temperatura homogénea e estável durante toda a cocção.

Novos comandos que conjugam design e ergonomia

Os comandos de controlo das novas placas De Dietrich, reúnem-se na parte frontal sobre um painel em aço inoxidável de estilo definido e claramente moderno, o qual delimita com elegância o espaço de cocção de vidro, aço inoxidável ou esmalte. Este novo design ergonómico oferece, assim, maior comodidade para acender os focos com um simples gesto e modular com precisão a velocidade de cocção.

Linha DIVA: quando o melhor da tecnologia De Dietrich mostra o seu interior...

A placa de gás sensível DIVA serve-se da tecnologia ICS para obedecer intuitivamente aos seus impulsos. Um painel de comandos sensível desenha-se na superfície totalmente plana desta nova placa de vidro, realçada por quatro grelhas monofoco de ferro fundido. Cada foco, com uma potência diferente, oferece nove posições de cocção e dois acessos directos para as intensidades mais habituais, o qual lhe oferece uma modularidade e uma flexibilidade que até agora estavam reservadas unicamente às placas de indução. Na vanguarda da tecnologia e da funcionalidade, esta placa dispõe de dois temporizadores electrónicos de corte de gás para programar a cocção e interrompê-la no momento certo. Além disso, alcança um nível de segurança incomparável, o qual garante a sua tranquilidade. Veja-se o seu sistema de reacendimento automático exclusivo: se a chama se apaga, a placa volta a accionar o acendimento duas vezes consecutivamente. À terceira extinção, corta definitivamente a passagem do gás.

Segurança durante a cocção por gás no conjunto da colecção

Um sistema de segurança por termopar exclusivo, situado contra o queimador, activa-se com a mesma rapidez com que você pressiona o comando para acender o foco. Este termopar instantâneo, corta automaticamente o fornecimento do gás para evitar fugas no caso da chama se apagar por erro.

placas cristal - gás

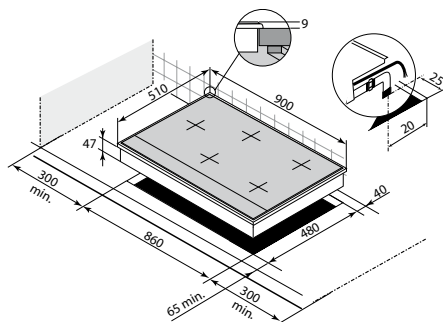
DTG795X Aro aço inoxidável



Placa de Vidro a Gás de 90 cm. Superfície em vidro temperado negro

- > 5 focos (um deles de coroa tripla e 3.800 W)
- > Potência total de gás 11.300 W
- > Comandos de controlo frontais
- > Isqueiro electrónico integrado nos comandos
- > Painel de controlo em aço inoxidável
- > Grelhas de ferro fundido
- > Sistema de segurança de gás por termopar

Medidas de encaixe (em mm.):
47 x 860 x 480 (altura x largura x profundidade)



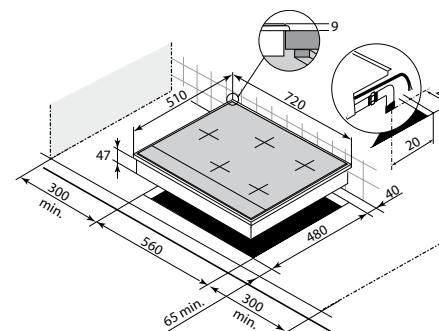
DTG775X Aro aço inoxidável



Placa de Vidro a Gás de 72 cm. de encaixe standard Superfície em vidro temperado negro

- > 5 focos (um deles de coroa tripla e 3.800 W)
- > Potência total de gás 11.300 W
- > Comandos de controlo frontais
- > Isqueiro electrónico integrado nos comandos
- > Painel de controlo em aço inoxidável
- > Grelhas de ferro fundido
- > Sistema de segurança do gás por termopar

Medidas de encaixe (em mm.):
47 x 560 x 480 (altura x largura x profundidade)



placas cristal - gás

DTG764X Aro aço inoxidável



DTG720X Aro aço inoxidável

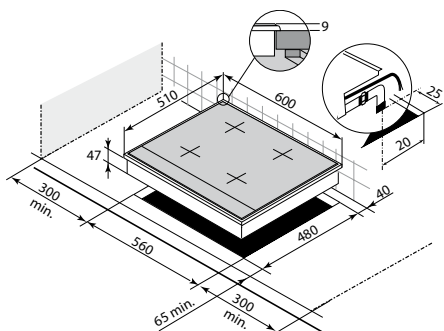


tecnologia ICS

Placa de Vidro a Gás de 60 cm. Superfície em vidro temperado negro

- > 4 focos (um deles de coroa tripla e 3.800 W)
- > Potência total de gás 8.300 W
- > Comandos de controlo frontais
- > Isqueiro electrónico integrado nos comandos
- > Painel de controlo em aço inoxidável
- > Grelhas de ferro fundido
- > Sistema de segurança do gás por termopar

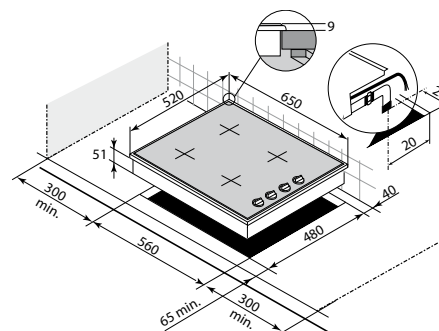
Medidas de encaixe (em mm.):
47 x 560 x 480 (altura x largura x profundidade)



Placa de Vidro a Gás de 65 cm. Superfície em vidro temperado negro

- > 4 focos com tecnologia ICS e comandos touch
- > Potência total de gás 7.750 W
- > Comandos touch com 9 níveis de potência - 2 acessos directos por foco
- > 2 temporizadores de 99 minutos
- > Grelhas independentes de ferro fundido
- > 7 funções de segurança total (incluído termopar instantâneo)
- > Paragem de emergência
- > Reacendimento de chama automático

Medidas de encaixe (em mm.):
55 x 560 x 490 (altura x largura x profundidade)



placas cristal - gás

placas aço inoxidável

DTG702X
Aro em aço inoxidável



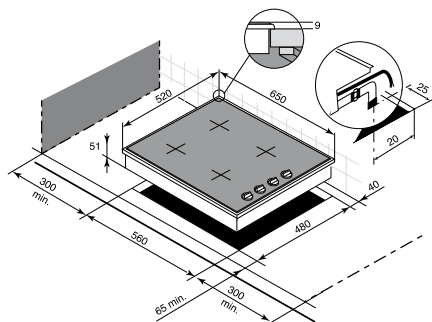
DTE792X
Aço inoxidável



Placa mista de vidro a gás de 65 cm.

- > Aro exclusivo negro
- > Potência total de gás 7,75 kW
- > Comandos de controlo laterais
- > Isqueiro electrónico integrado nos comandos
- > Grelhas monofoco de fundição
- > Sistema de segurança do gás por termopar (em 4 focos de gás)

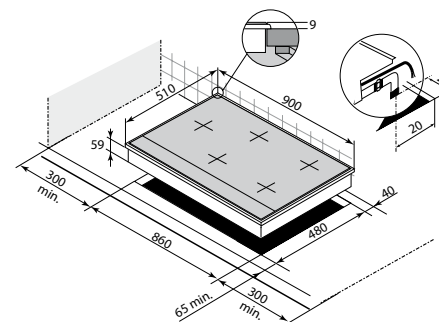
Medidas de encaixe (em mm.):
51 x 560 x 480 (altura x largura x profundidade)



Placa a Gás em aço inoxidável de 90 cm.

- > 5 focos (um deles de coroa tripla e 3.800 W)
- > Potência total de gás 11.300 W
- > Comandos de controlo frontais
- > Isqueiro electrónico integrado nos comandos
- > Grelhas de ferro fundido
- > Sistema de segurança de gás por termopar

Medidas de encaixe (em mm.):
47 x 860 x 480 (altura x largura x profundidade)



placas aço inoxidável

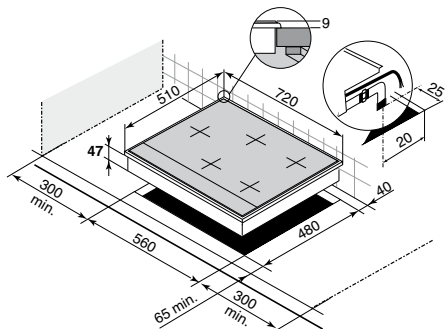
DTE772X Aço inoxidável



Placa a Gás em aço inoxidável de 72 cm. (encastre standard)

- > 5 focos (um deles de coroa tripla e 3.800 W)
- > Potência total de gás 11.300 W
- > Comandos de controlo frontais
- > Isqueiro electrónico integrado nos comandos
- > Grelhas de ferro fundido
- > Sistema de segurança de gás por termopar

Medidas de encastre (em mm.):
47 x 560 x 480 (altura x largura x profundidade)



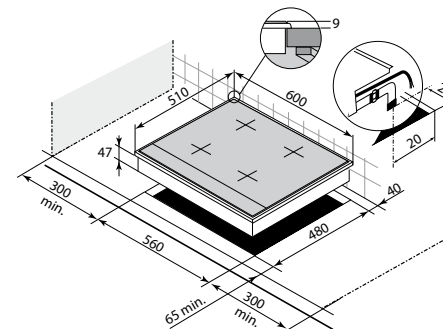
DTE714X Aço inoxidável



Placa de Gas em aço inoxidável de 60 cm.

- > 4 focos (um deles de coroa tripla)
- > Potência total de gás 9.550 W
- > Comandos de controlo frontais
- > Isqueiro electrónico integrado nos comandos
- > Grelhas de ferro fundido
- > Sistema de segurança de gás por termopar

Medidas de encastre (em mm.):
47 x 560 x 480 (altura x largura x profundidade)



placa teppan yaki

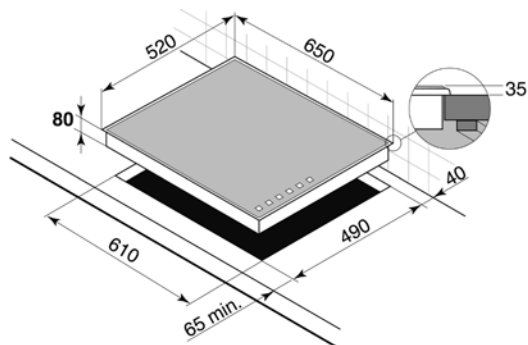
DTE860X Aço aço inoxidável



Placa Teppan Yaki em aço inoxidável de 65 cm.

- > 2 zonas de calor
- > Potência total de 5.000 W
- > Comandos de controlo frontais
- > Indicador de funcionamento e de calor residual

Medidas de encaixe (em mm.):
80 x 610 x 490 (altura x largura x profundidade)





Total liberdade de associação!

Indução, gás, teppan yaki, fritadeira, grill... Encontrará na nova Coleção De Dietrich de placas modulares uma verdadeira combinação de elegância e inovação tecnológica. Combine-as como desejar e crie um espaço de cocção único e autêntico; multiplique as combinações e beneficie das vantagens de todos os tipos de energia e técnicas de cocção reveladas pelo "savoir-faire" sem comparação De Dietrich.

Placas modulares da Coleção 38: um conceito exclusivo

Como os diferentes instrumentos de uma orquestra, os elementos que compõem a Coleção 38 harmonizam na perfeição. Ao mesmo tempo complementares e independentes, os seus componentes combinam o seu design e dimensões para se adaptarem perfeitamente a qualquer tipo de configuração, graças às suas numerosas possibilidades de instalação e organização.

A indução Continuum: a inovação criativa leva a assinatura De Dietrich

Graças à tecnologia por indução mais avançada, De Dietrich e as suas placas modulares Continuum abrem-lhe novos territórios de expressão. Esta zona de cocção, a maior e mais potente da sua geração (4.600 W), acrescenta ao rendimento excepcional da indução uma nova dimensão: a liberdade. Continuum é um espaço modulável no qual encontrará uma ou duas zonas de cocção clássicas na parte anterior e posterior da placa junto a uma grande zona única, desenhada expressamente para acolher grandes utensílios, como uma travessa, por exemplo. Além disso, pode regular os dois «focos» para a mesma potência com a segurança de conseguir uma cocção homogénea e perfeitamente repartida.

A wok da indução: uma arte culinária sem fronteiras

A sua marca distintiva é a sua superfície de vidro monozona curvada de 38cm., sobre a qual pode colocar a wok que acompanha a placa. O seu funcionamento por indução, garante uma potência de regulação excepcional e o seu rendimento calorífico, ainda que exista outra característica complementar: o calor gera-se de forma mais intensa no centro da wok, o que lhe permite cozinhar bem os alimentos, como se fosse a chama de um foco de gás.

Placas modulares de gás: a expressão do seu talento

Um aro exclusivo em aço inoxidável e umas grelhas de ferro fundido monofoco, sublinham e realçam a sua superfície de vidro, de uma elegância brilhante. A concepção e o rendimento da placa modular DTG1008 procedem da placa electrónica sensível Diva. Em relação à placa modular DTG1018X, o seu único foco de coroa tripla, de uma potência de 6.000 W, revela uma virtuosidade excepcional.

O teppan yaki, para os adeptos da cozinha dietética ou improvisada

Este elemento de cocção de pura tradição japonesa, permite-lhe fazer gambas na grelha, filetes de carne, pequenas espetadas de fruta ou qualquer outro tipo de alimentos, sem que estes se agarrem e sem acrescentar gordura. A placa de ferro fundido reparte calor de forma perfeita e pode alcançar os 250°C.

A placa modular grill e o barbecue dentro de casa

Preparar em casa suculentos churrascos com o sabor da brasa, sem inconvenientes nem incómodos já é uma realidade. O uso da água ou de pedra vulcânica, permite recuperar e absorver as gorduras e o fumo.

Fritadeira: atreva-se a fazer sonhos sem pensar duas vezes

Vem equipada com um termostato duplo de regulação electrónica da temperatura, que evita que os resíduos da fritura carbonizem e contaminem o óleo com o seu sabor. E, certamente, a cuba monobloco evita o risco de derrame de óleo sobre os móveis.

DTI1031X

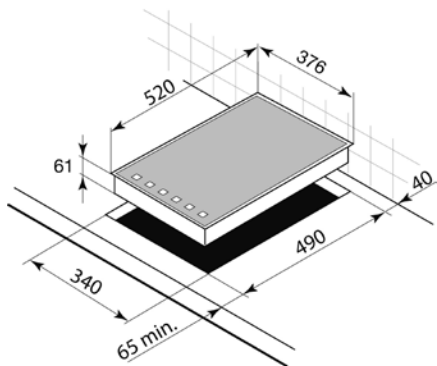
Aro Ornatura aço inoxidável



Placa Modular de Indução e 38 cm. Superfície em vidro vitrocerâmico negro

- > 1 foco de 28cm. e 4.600 W
- > 1 booster
- > Controlo touch com 15 níveis de potência
- > 3 acessos directos
- > 1 temporizador independente de 99 minutos
- > Indicação tempo decorrido (elapsed time)
- > Função Boil
- > Função de programação Memo
- > Tecla de bloqueio com função de limpeza
- > 10 funções de segurança total

Medidas de encaixe (em mm.):
61 x 340 x 490 (altura x largura x profundidade)



DTI1041X

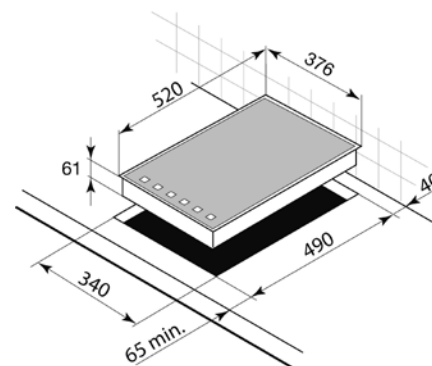
Aro Ornatura aço inoxidável



Placa Modular de Indução e 38 cm. Superfície em vidro vitrocerâmico negro

- > 1 zona livre Continuum de 40 x 23cm. y 4.600 W
- > 1 booster
- > Controlo touch com 15 níveis de potência
- > 3 acessos directos
- > 2 temporizadores independentes de 99 minutos
- > Indicação tempo decorrido (elapsed time)
- > Função Boil
- > Função de programação Memo
- > Tecla de bloqueio com função de limpeza
- > 10 funções de segurança total

Medidas de encaixe (em mm.):
61 x 340 x 490 (altura x largura x profundidade)



placas modulares

DTI1032X

Aro Ornatura aço inoxidável

Wok incluída*

Disponibilidade Dezembro 2010



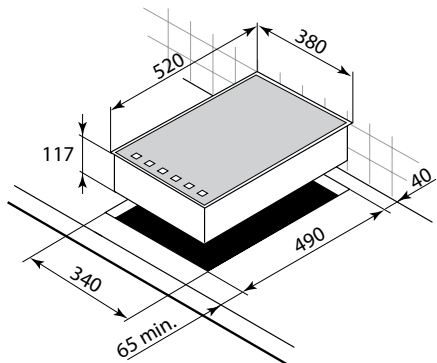
Wok incluída*

Placa modular Wok curvada de indução e 38 cm. Superfície em vidro vitrocerâmico negro

- > 1 foco especial para Wok de 3.000 W
- > 1 booster
- > Controlo touch com 9 níveis de potência
- > 1 acesso directo
- > 1 temporizador de 99 minutos
- > Tecla de bloqueio
- > 7 funções de segurança total

Medidas de encastre (en mm):

120 x 340 x 490 (altura x largura x profundidade)



placas modulares

DTG1038X

Aro Ornatura aço inoxidável



tecnologia ICS

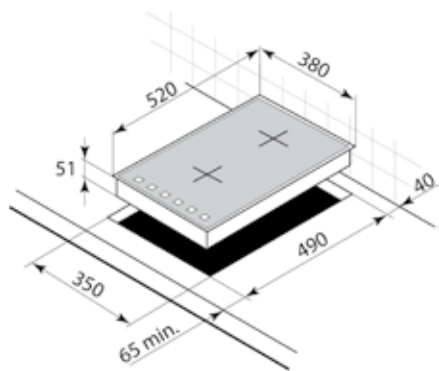
DBJ1000X



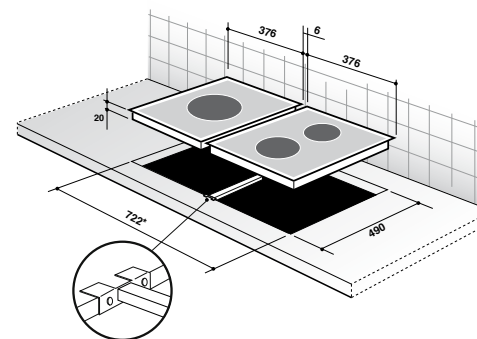
Placa Modular de Vidro a Gás de 38 cm. Superfície em vidro temperado negro

- > 2 focos com tecnologia ICS e comandos sensíveis integrais (um deles é de 3.600 W e coroa tripla)
- > Controlo touch com 9 níveis de potência
- > 2 acessos directos por foco
- > 2 temporizadores de 99 minutos
- > Grelhas independentes de ferro fundido
- > 7 funções de segurança total (incluído termopar instantâneo)
- > Paragem de emergência
- > Reacendimento da chama automático

Medidas de encaixe (em mm.):
51 x 350 x 490 (altura x largura x profundidade)



Acessório de união para placas modulares de 38 cm. e placas com aro Ornatura.



Esquema realizado para uma placa modular com encaixe de 340 mm. de largura.

placas modulares

DTG1008X

Aro Ornatura aço inoxidável
Suporte para wok incluído



tecnologia ICS

DTG1018X

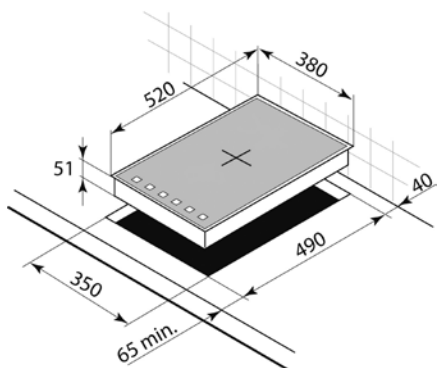
Aro Ornatura aço inoxidável
Suporte para wok incluído



Placa Modular de Vidro a Gás de 38 cm. Superfície em vidro temperado negro

- > 1 foco de coroa tripla com tecnologia ICS e comandos touch de 6.000 W
- > Controlo touch com 9 níveis de potência - 2 acessos directos
- > 1 temporizador de 99 minutos
- > Grelha de ferro fundido
- > 7 funções de segurança total (incluído termopar instantâneo)
- > Paragem de emergência
- > Reacendimento de chama automático

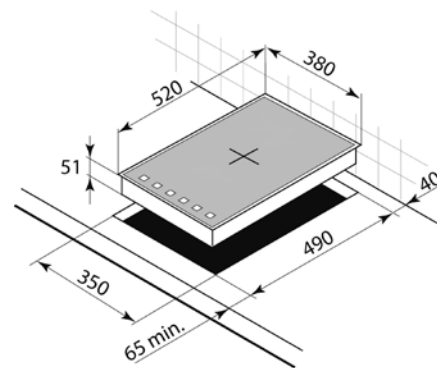
Medidas de encaixe (em mm.):
51 x 350 x 490 (altura x largura x profundidade)



Placa Modular de Vidro a Gás de 38 cm. Superfície em vidro temperado negro

- > 1 foco de coroa tripla e 6.000 W
- > Comandos de controlo frontais
- > Isqueiro electrónico integrado nos comandos
- > Grelhas independentes de ferro fundido
- > Sistema de segurança do gás por termopar

Medidas de encaixe (em mm.):
51 x 350 x 490 (altura x largura x profundidade)



DTE1068X

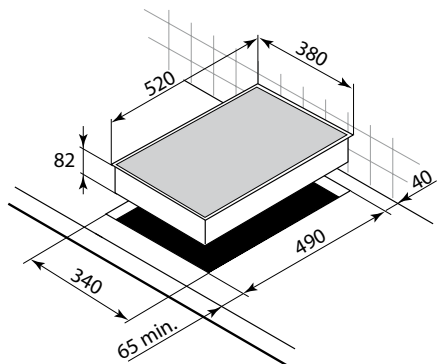
Aro Ornatura aço inoxidável



Placa Modular Teppan Yaki em aço inoxidável de 38 cm.

- > Potência total 2.500 W
- > Comando de controlo frontal
- > Indicador de funcionamento e de calor residual

Medidas de encaixe (em mm.):
82 x 340 x 490 (altura x largura x profundidade)



DTE1058X

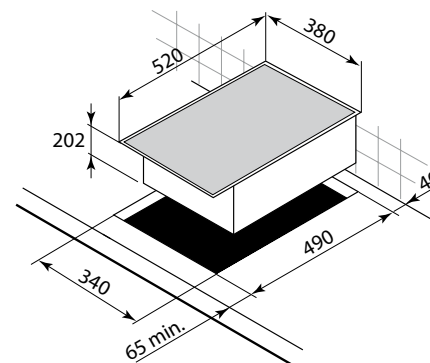
Aro Ornatura aço inoxidável



Placa Modular Freidora de 38 cm. Superfície em vidro temperado negro

- > Potência total 2.200 W
- > Comando de controlo frontal
- > Temporizador mecânico de 15 minutos
- > Termóstato de segurança
- > Regulador de energia
- > Indicador de funcionamento
- > Inclui tampa em aço inoxidável
- > Capacidade de óleo: 3,6 litros

Medidas de encaixe (em mm.):
202 x 340 x 490 (altura x largura x profundidade)



DTE1028X

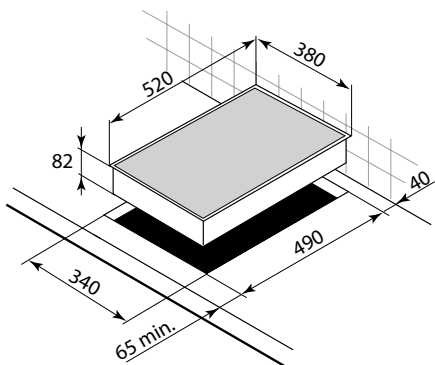
Aro Ornatura aço inoxidável



Placa Modular Plancha de 38 cm. Superfície em vidro temperado negro

- > Potência total 2.500 W
- > Comando de controlo frontal com 7 posições
- > Resistência de calor, grill e cuba em aço inoxidável desmontáveis
- > Indicador de funcionamento

Medidas de encastre (em mm.):
82 x 340 x 490 (altura x largura x profundidade)



DTE1048X

Aro Ornatura aço inoxidável



Placa Modular Grill em aço inoxidável de 38 cm. Superfície em vidro temperado negro

- > Potência total 2.500 W
- > Comandos de controlo frontais com 7 posições
- > Resistência de calor, grill e cuba em aço inoxidável desmontáveis
- > Pedra vulcânica para absorver as gorduras e reduzir o fumo
- > Indicador de funcionamento

Medidas de encastre (em mm.):
82 x 340 x 490 (altura x largura x profundidade)

